

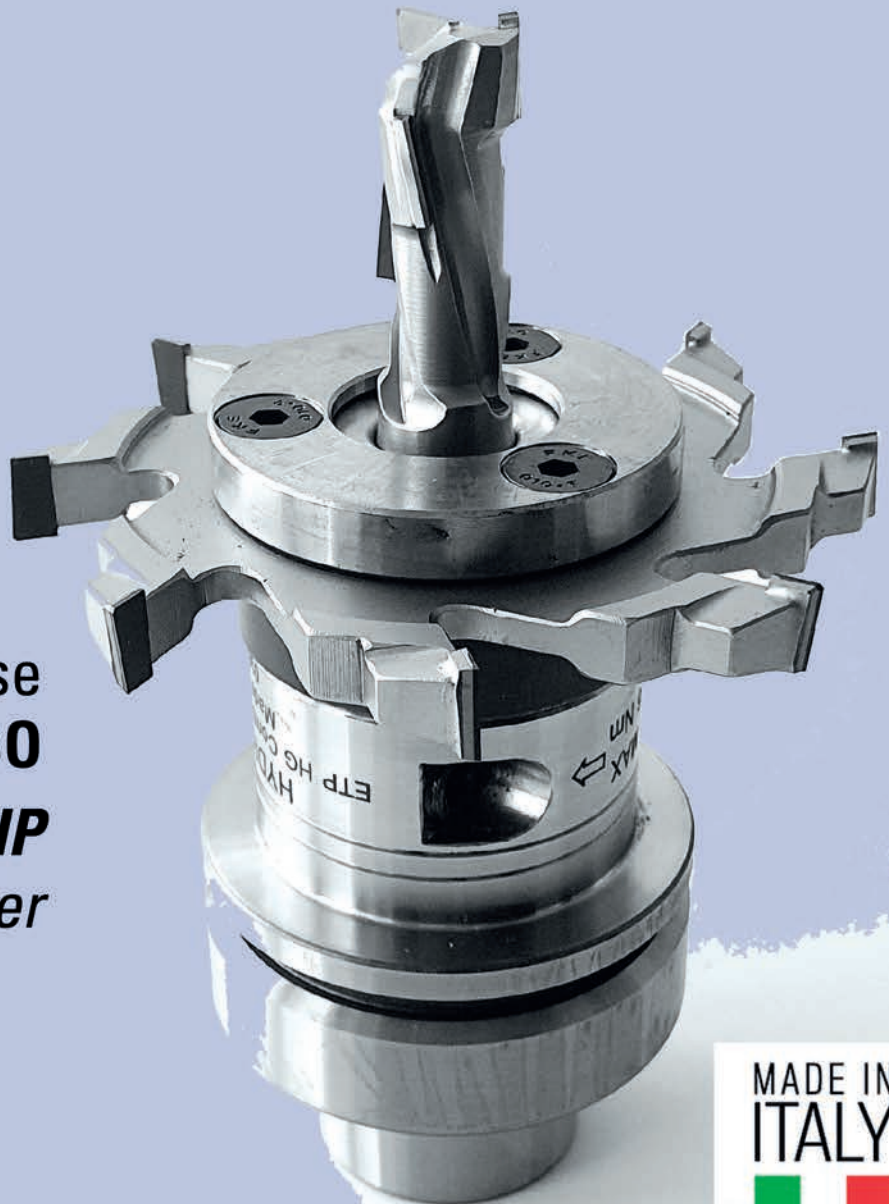


BUP®

U T E N S I L I



TURBINA
"VORTEX COMBO"
"VORTEX COMBO"
DUST CONVEYOR



Mandrino portafrese
HYDRO GRIP COMBO
COMBO HYDRO GRIP
Tool Holder

www.buputensili.it



4316

TURBINA "VORTEX COMBO" PER MANDINO HYDRO cod. 4109
DUST CONVEYOR "VORTEX COMBO" FOR HYDRO CHUCK code 4109

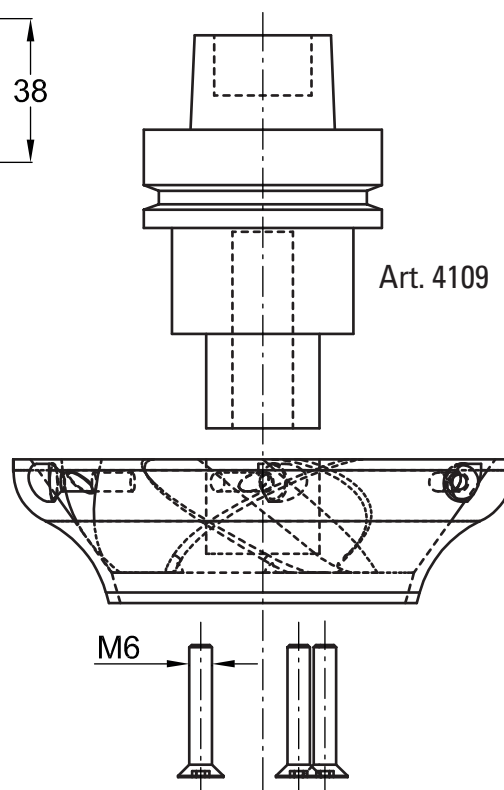
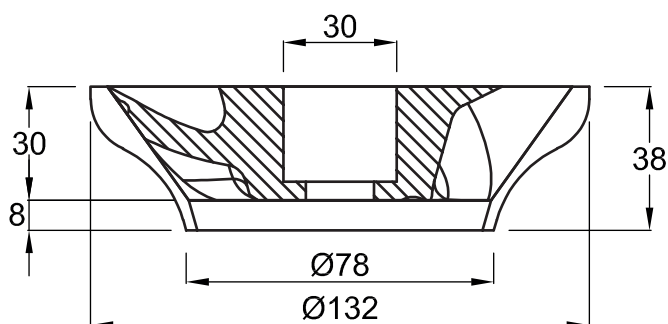


INFORMAZIONI TECNICHE/TECHNICAL INFORMATION:

La turbina aspira truciolo "Vortex Combo" si installa su mandrini portafrese a serraggio idraulico "Combo" art. 4109, viene realizzata in lega leggera ERGAL con speciale rivestimento indurente, si fissa al mandrino per mezzo di 3 viti M6. Il design della turbina chiusa esternamente e con le aperture nella parte superiore permette di convogliare tutto il truciolo e le polveri direttamente verso le bocche di aspirazione del centro di lavoro rendendo possibile l'asportazione della quasi totalità del materiale di scarto lasciando il piano di lavoro ed i pezzi lavorati completamente puliti e pronti per lo scarico dalla macchina. Essendo priva di fori perimetrali risulta essere assolutamente silenziosa. Particolarmente indicata nelle operazioni di Nesting, contornatura o profilatura con frese in HW integrale, in diamante sia diritte che sagomate, rotazione massima 18000 RPM, Bilanciatura G2,5

Dust conveyor "Vortex Combo" system is made to be assembled on Hydro Combo clamping chucks code 4109, manufactured in ERGAL light alloy material with hardness surface treatment is fixed on the chuck by 3 screws M6. Special design with opening slots on the upper part and completely closed on the perimeter allows to convey all chips and dust upwards directly in the CNC aspiration system leaving the machine table and work pieces absolutely clean and ready to be downloaded. Not having any side opening the Hydro Vortex Combo become an absolutely noiseless device. Specially indicated for Nesting operations, sizing and profiling with solid HW spiral cutters, PCD cutters straight or profiled. Max RPM 18000, G2,5 balancing grade.

Codice Code	Descrizione Description	D x D1 x H D x D1 x H	d
4316 000 000	HYDRO VORTEX COMBO	D. 132 x 78 x 38	d. 30+3/6,5/40



4109

MANDRINO PORTAFRESE HYDRO GRIP " COMBO " - HSK 63 F HYDRO GRIP TOOL HOLDER " COMBO " - HSK 63 F



INFORMAZIONI TECNICHE/TECHNICAL INFORMATION:

Mandrino portafresa a fissaggio idraulico in acciaio speciale per lavorazioni combinate. Questa soluzione permette l'uso di frese a gambo cilindrico d.16 e frese con foro d.30 bloccate idraulicamente sullo stesso portautensile riducendo i tempi di utilizzo di entrambe le frese, il cambio del singolo utensile avviene in maniera indipendente uno dall'altro. Questa soluzione permette di ottimizzare al meglio la combinazione di due lavorazioni diverse sullo stesso pezzo come il taglio del pannello e la profilatura oppure il taglio e realizzazione di un canale. Su questo portautensile è possibile montare la nostra Turbina Vortex Combo, specialmente realizzata per questa applicazione, che lo rende quindi particolarmente adatto alle operazioni di Nesting con elevate prestazioni in termini di durata e qualità di taglio.

Hydro grip tool holder made in special steel for combined machining. This solution allows the use of milling cutters with cylindrical shank d.16 and milling cutters with hole d.30 hydraulically locked on the same tool holder, reducing the usage times of both cutters, the single tool change takes place independently of each other. This solution makes it possible to optimize the combination of two different processes on the same piece, such as panel cutting and profiling or panel cutting and grooving. On this tool holder it is possible to mount our Vortex Combo Turbine, specially made for this application, which therefore makes it particularly suitable for Nesting operations with high performance in terms of duration and cutting quality.

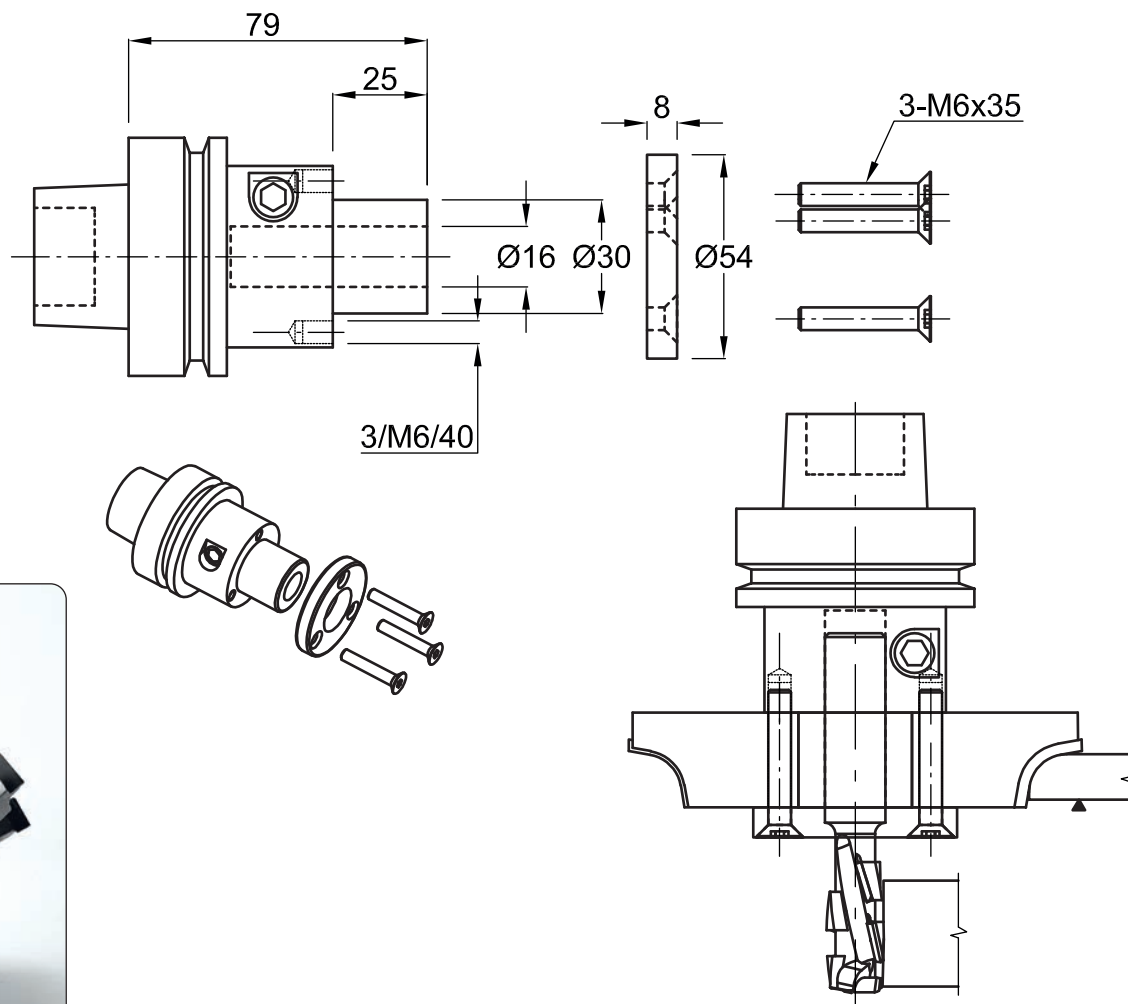
NOTE/RECOMMENDATIONS

- Fresa gambo d.16 mm - tolleranza h7 / Router cutter shank d.16 - tolerance h7
- Fresa foro d.30 - tolleranza H7 / Cutter 30 mm bore - tolerance H7
- Pressurizzazione a mezzo di chiave da 5 - forza di serraggio raccomandata 6 Nm
Pressurizing by a allen T-wrench, size 5 mm. Recommended tightening torque is 6 Nm

Utensili non compresi / Tools not included

Anello e 3 viti M6 comprese / Ring and 3 M6 screws included

Codice Code	Descrizione Description	D x D1 D x D1	L L
4109 000 000	HYDRO GRIP COMBO HSK63F	D.30x25 - D.16x50	79





BUP Utensili

61122 Pesaro • Italy • Via Liguria, 15

Tel. (39)0721_453454 (4 linee r.a.)

Fax (39)0721_455448

www.buputensili.it • info@buputensili.it